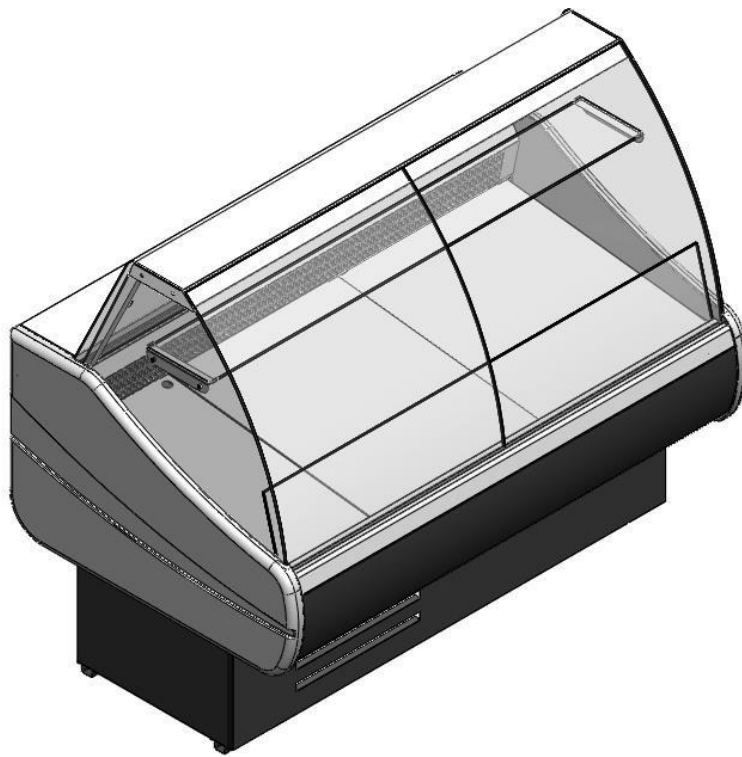


Витрина холодильно-морозильная

ОСТАВА SN 1200 ВПСН 0,31-0,72

ОСТАВА SN 1500 ВПСН 0,40-0,92

ОСТАВА SN 1800 ВПСН 0,49-1,12



СОДЕРЖАНИЕ

НАЗНАЧЕНИЕ ИЗДЕЛИЯ	3
ТЕХНИЧЕСКИЕ ХАРАКТЕРИСТИКИ.....	3
ИНСТРУКЦИЯ ПО ЭКСПЛУАТАЦИИ.....	4
МЕРЫ БЕЗОПАСНОСТИ.....	4
РАСПАКОВКА.....	4
УСТАНОВКА И ПОДКЛЮЧЕНИЕ.....	4
ПУСК В ЭКСПЛУАТАЦИЮ	4
РЕГУЛИРОВКА	5
ОТТАИВАНИЕ ИСПАРИТЕЛЯ.....	5
ПРАВИЛА ЗАГРУЗКИ	5
ОСВЕЩЕНИЕ.....	6
СЛИВ ВОДЫ	6
ЧИСТКА.....	6
ТЕХНИЧЕСКОЕ ОБСЛУЖИВАНИЕ	6
ТРАНСПОРТИРОВКА	7
ХРАНЕНИЕ	7
ГАРАНТИЯ.....	7
СВИДЕТЕЛЬСТВО О ПРИЕМКЕ.....	8
ЭЛЕКТРИЧЕСКИХ СОЕДИНЕНИЙ.....	9
СВИДЕТЕЛЬСТВО О ПРОДАЖЕ	10
АКТ ПУСКА ИЗДЕЛИЯ В ЭКСПЛУАТАЦИЮ.....	10

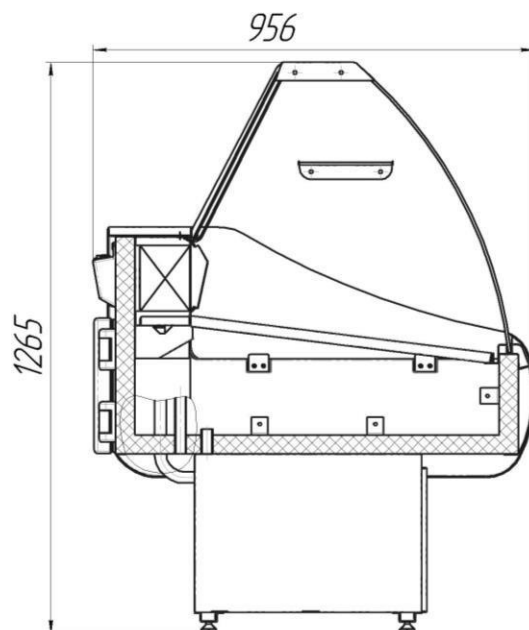
НАЗНАЧЕНИЕ ИЗДЕЛИЯ

Витрина – прилавок средне-низкотемпературная (ВПСН) со встроенным компрессором и испарителем статического типа предназначена для демонстрации, продажи и кратковременного хранения предварительно охлаждённых пищевых продуктов при температуре $\pm 6^{\circ}\text{C}$.

Витрина имеет три отделения : экспозиционное, холодильное и агрегатное. Витрина обеспечивает поддержание заданной температуры предварительно охлажденного товара; высота загрузки экспозиционной камеры не должна превышать 150мм. Автоматическое управление работой холодильного агрегата осуществляется терморегулятором. Агрегат работает в циклическом режиме. Время работы и перерыва зависит от температуры окружающей среды, количества продуктов, находящихся в камере, частоты открывания дверей камеры и раздвижных шторок.

Витрина обеспечивает температуру находящихся в ней предварительно охлаждённых продуктов не ниже -6°C и не выше $+6^{\circ}\text{C}$ при температуре окружающей среды от $+12^{\circ}\text{C}$ до $+25^{\circ}\text{C}$ и относительной влажности не выше 60%.

Воздушные потоки (сквозняки) скоростью более 0.2 м/с, наличие тепловых источников, расположенных рядом с витриной (ближе 2 м), могут отрицательно сказаться на её работе.



ТЕХНИЧЕСКИЕ ХАРАКТЕРИСТИКИ

Модель	OCTAVA SN	OCTAVA SN	OCTAVA SN
	1200 ВПСН 0,31-0,72	1500 ВПСН 0,40-0,92	1800 ВПСН 0,49-1,12
Длина, мм	1180	1480	1780
Ширина, мм	956		
Высота, мм	1265		
Выкладываемые продукты	колбасы, молочные, гастрономические изделия		
Температура полезного объёма	$-6^{\circ}\text{C} \dots + 6^{\circ}\text{C}$		
Площадь экспозиции, м ²	0,72	0,92	1,12
Полезный объём, м ³	0,31	0,40	0,49
Холодопроизводительность (при t ⁰ кипения -25°C), Вт	360	450	540
Хладагент	R404a		
Устройство управления	контроллер EVCO EVK B33		
Оттаивание	ручное		
Освещение, Вт	18	36	36
Род тока	переменный, однофазный		
Частота, Гц	50		
Номинальное напряжение, В	220		
Номинальная мощность, Вт	327	405	502
Энергопотребление в сутки, не более, кВт·ч	6,6	8,1	10
Уровень шума	менее 65 дБ		
Габаритные размеры в упаковке, мм	1350x1100x1090	1650x1100x1090	1950x1100x1090
Вес нетто, кг	130	144	175
Вес брутто, кг	182	200	234

Технические характеристики даны для холодильных витрин, эксплуатируемых в помещении при температуре окружающего воздуха 25°C , относительной влажности 60%.

Производитель оставляет за собой право вносить технические изменения, улучшающие работу изделия, без предварительного извещения.

ИНСТРУКЦИЯ ПО ЭКСПЛУАТАЦИИ

Витрина-прилавок является сложным электромеханическим устройством.

Соблюдение настоящей инструкции по эксплуатации - необходимое условие обеспечения долговременной, стабильной и безопасной работы изделия.

МЕРЫ БЕЗОПАСНОСТИ

Категорически запрещается:

- включать витрину в электророзетку без заземления;
- эксплуатировать витрину с открытым щитом камеры агрегата;
- удалять снеговую шубу с испарителя механическим способом.
- мыть витрину водяной струей.

При появлении признаков нестабильной работы необходимо немедленно отключить холодильный агрегат и вызвать специалиста по техническому обслуживанию.

РАСПАКОВКА

Снятие упаковки выполнять с особым вниманием и осторожностью, т.к. в упаковке находятся детали и принадлежности, необходимые для комплектования самой витрины. В процессе распаковки витрина должна оставаться в горизонтальном положении, максимальный угол наклона не должен превышать 15°. Витрина установлена на поддоне. Для ее снятия крепежные болты вывинтить. При распаковке необходимо тщательно осмотреть витрину и удостовериться в том, что она не была повреждена во время транспортировки. В случае обнаружения механических повреждений, надлежит вызвать представителя службы сервиса и при необходимости составить соответствующий акт.

Перед сборкой рекомендуется выполнить аккуратную чистку всей витрины и ее деталей, пользуясь нейтральными средствами; просушить, если после чистки осталась влага.

УСТАНОВКА И ПОДКЛЮЧЕНИЕ

Перед установкой витрины на место эксплуатации должны быть проведены работы по сборке изделия. Витрина должна быть устойчиво размещена на ровном полу.

Запрещено устанавливать витрину в местах:

- непосредственной близости от источников тепла (возле батарей отопления, под прямыми лучами солнца и т.п.);

- сквозняков или на пути воздушных вентиляционных потоков, в том числе и от кондиционеров;

- имеющих затрудненные условия воздухопритока к конденсатору агрегата.

Несоблюдение вышеуказанных правил ухудшает эксплуатационные характеристики витрины, повышает расход электроэнергии, снижает срок службы компрессора.


Витрина должна подключаться к розетке с заземлением. Необходимо удостовериться, что напряжение в сети соответствует напряжению, указанному в паспорте ~ 220В, 50 Гц. Запрещается подсоединять любые другие приборы к указанной электророзетке. На линии подачи напряжения использовать провода сечением не менее 1.5 мм²; линия должна иметь надежную защиту от токовых перегрузок.

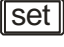

Изменения в электросхеме не допускаются, и влекут за собой прекращение гарантийных обязательств.




ПУСК В ЭКСПЛУАТАЦИЮ

Снять напряжение с электророзетки. Вставить вилку в электророзетку и подать напряжение на розетку. Включить витрину нажатием кнопки (позиция 1 рис. 1), (при этом загорится подсветка выключателя) и агрегат начнет работать. Примерно через час работы температура охлаждаемого объема станет ниже + 6°C, после чего можно загружать витрину предварительно охлажденными продуктами.

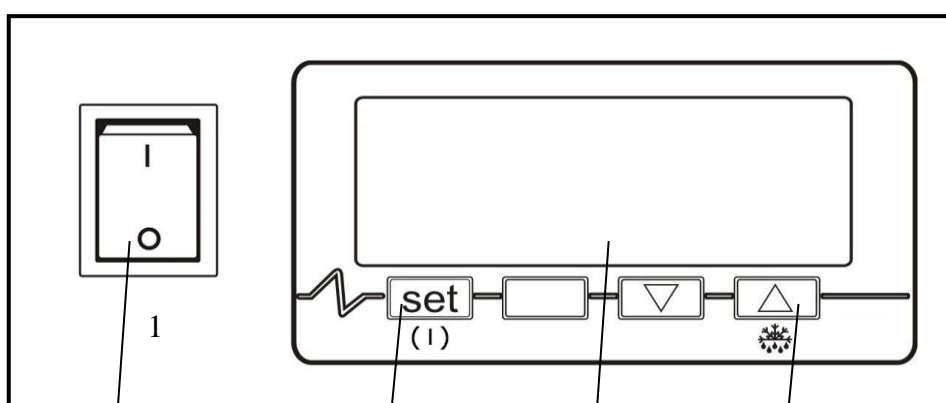
РЕГУЛИРОВКА

Витрина снабжена пультом управления, в состав которого входит контроллер (поз.2). Включение/выключение прибора для пульта управления производится нажатием кнопки , с удержанием её в течение 4 секунд. Предварительная установка параметров прибора произведена на заводе – изготовителе.

При необходимости изменения значения температуры нажать кнопку  и держать более 2х секунд. При этом на табло мигает значок .

Кнопками  и  в течение 15 сек. установить нужный параметр. Чтобы запомнить новое введенное значение параметра температуры, необходимо нажать  еще раз.

Пульт управления с контроллером EVCO EVK B33



1. Выключатель освещения;
2. Контроллер EVCO EVK B33;
3. Кнопка включения/выключения прибора. В программном модуле кнопка выбора.
4. Кнопка включения оттайки вручную. В программном модуле кнопка перехода.

ОТТАИВАНИЕ ИСПАРИТЕЛЯ

Оттаивание обеспечивается путем отключения витрины от электросети и производится по мере нарастания «снеговой шубы», но не чаще одного раза в двое суток.

ПРАВИЛА ЗАГРУЗКИ

При загрузке витрины необходимо соблюдать следующие правила:

- разложить продукты в экспозиционной камере, не превышая при этом уровень максимальной загрузки в 150 мм . В случае превышения уровня циркуляция холодного воздуха будет недостаточной, что приведет к повышению температуры продуктов и ускоренному образованию инея на испарителе;
- продукты расположить равномерно, не оставляя пустых мест, что обеспечит лучшее качество работы холодильника;
- продавать в первую очередь выложенные для демонстрации продукты, используя скрытую камеру витрины для эффективного оборота товара.

ОСВЕЩЕНИЕ

Внутреннее освещение витрины обеспечивается специальной флуоресцентной лампой, отличающейся низким выделением тепла, экономным потреблением электроэнергии и повышенной яркостью. Выключатель света находится на пульте управления витрины.

СЛИВ ВОДЫ

Талая вода, стекающая с испарителя во время оттайки, собирается в специальной емкости, расположенной в агрегатном отсеке (слева от агрегата). Необходимо периодически проверять уровень заполнения ёмкости, и при необходимости выливать воду.

ЧИСТКА

Промывку и чистку витрины необходимо выполнять не реже 1 раза в 2 – 3 недели. Для этого необходимо:

- вынуть все продукты из витрины, отключить витрину;
- отключить подачу напряжения на розетку, вынуть вилку из розетки;
- подождать, пока температура внутри витрины не сравняется с комнатной;
- аккуратно очистить все поверхности витрины, на которых выкладывались продукты, стекла и внутреннюю часть камеры, не прибегая при этом к применению растворителей и средств, обладающих абразивным действием;
- прочистить конденсатор агрегата волосяной щеткой или пылесосом, в летнее время данную операцию рекомендуется проводить 1 раз в 2 недели;
- после высыхания витрины, вставить вилку в розетку подать напряжение на розетку, включить агрегат кнопкой.
- при понижении температуры охлаждаемого объема ниже + 6 °С загрузить витрину предварительно охлажденными продуктами, соблюдая правила загрузки.

ТЕХНИЧЕСКОЕ ОБСЛУЖИВАНИЕ

1. Техническое обслуживание включает техническое обслуживание при использовании, регламентированное техническое обслуживание и текущий ремонт оборудования.
2. Техническое обслуживание при использовании включает проведение работ указанных в разделе «Чистка изделия».
3. К регламентированному техническому обслуживанию и текущему ремонту изделий допускаются лица, имеющие документ, удостоверяющий право производить ремонт – специалистами по монтажу и ремонту торгово – технологического оборудования.
4. Сведения по техническому обслуживанию должны заноситься в учётный документ.
5. Регламентированное техническое обслуживание и текущий ремонт осуществляется по следующей структуре ремонтного цикла:

5 «ТО» - «ТР»....- 5 «ТО»

где ТО – техническое обслуживание

ТР – текущий ремонт

ТО проводится один раз в месяц

ТР проводится один раз в шесть месяцев.

6. Перечень профилактических работ, необходимых при обслуживании холодильного оборудования:

- осмотр технического состояния оборудования;
- осмотр агрегата узлов автоматики на предмет отсутствия внешних повреждений и надёжности креплений;
- чистка дренажной системы слива талой воды;
- очистка узлов х/а от загрязнений и конденсатора от пыли;
- очистка электрооборудования;
- проверка герметичности холодильной системы;
- технический осмотр электрооборудования, проверка затяжки контактов электроприборов и надёжности подключения заземляющих проводников к болту заземления;
- проверка и настройка регулирующей аппаратуры;
- проверка и регулировка параметров работы холодильной витрины в соответствии с паспортными техническими характеристиками.

7. Перечень работ, необходимых при текущем ремонте холодильного оборудования:

- проведение работ, предусмотренных техническим обслуживанием;
- проверка надёжности электроконтактных соединений;
- проверка сопротивления между жабимами заземления и металлическими частями оборудования, которые в результате нарушения изоляции могут оказаться под напряжением.

По результатам дефектации:

- устранение утечки фреона и дозаправка его в систему;
- замена приборов автоматики и холодильной арматуры.

ТРАНСПОРТИРОВКА

Упакованное изделие допускается перевозить всеми видами транспорта, за исключением воздушного, в соответствии с правилами перевозки грузов, действующими на данном виде транспорта.

ХРАНЕНИЕ

Перед отправкой на хранение витрина должна быть очищена, промыта и просушена.

Во время хранения витрина должна быть обесточена, укрыта от пыли и прямых солнечных лучей.

Температура в помещении, где хранится витрина, не должна быть ниже -35°C и выше $+40^{\circ}\text{C}$, относительная влажность – не более 70%. Недопустима вибрация пола или стеллажа, на котором хранится витрина.

ГАРАНТИЯ

Завод гарантирует исправную работу изделия в течение 12 месяцев со дня ввода в эксплуатацию, но не более 15 месяцев со дня продажи.

В течение гарантийного срока изготовитель обязуется безвозмездно устранять выявленные дефекты и заменять вышедшие из строя детали при соблюдении условий транспортировки, эксплуатации и хранения.

Просим Вас перед использованием изделия внимательно ознакомиться с инструкцией по эксплуатации.

Гарантия не предоставляется в следующих случаях:

- длительной эксплуатации витрины в экстремальных условиях – температуре выше $+30^{\circ}\text{C}$ и ниже $+12^{\circ}\text{C}$ и относительной влажности более 70%;
- подключения электросети без заземления и защиты линии подачи напряжения от перегрузок;
- наличия на внутренних электрических частях следов жидкости, пыли, насекомых, являющихся причиной поломки;
- наличия механических повреждений, полученных как от неосторожного обращения, так и в результате использования неоригинальных запасных частей производителя, или модификации изделия;
- наличия дефектов, возникших вследствие нарушений правил эксплуатации данного вида изделия, указанного в документации прилагаемой к изделию;
- эксплуатации изделия, находящегося в неисправном состоянии;
- самостоятельного ремонта;
- несоответствующего ремонта или технического обслуживания;
- изделие было в починке у не сертифицированного мастера;
- если серийный номер изделия не находится на месте или был изменен.

Если у Вас возникают проблемы в работе с изделием, рекомендуем предварительно получить техническую консультацию у специалистов сервисного центра по телефону _____ или по электронной почте _____.

Любое вмешательство в конструкцию изделия в период гарантийного срока допустимо лишь для специалистов сервисного центра или сертифицированных мастеров.

На вмешательство других сервисных организаций должно быть получено письменное разрешение (авторизация) от завода - изготовителя. В противном случае — действие гарантии прекращается.

СВИДЕТЕЛЬСТВО О ПРИЕМКЕ

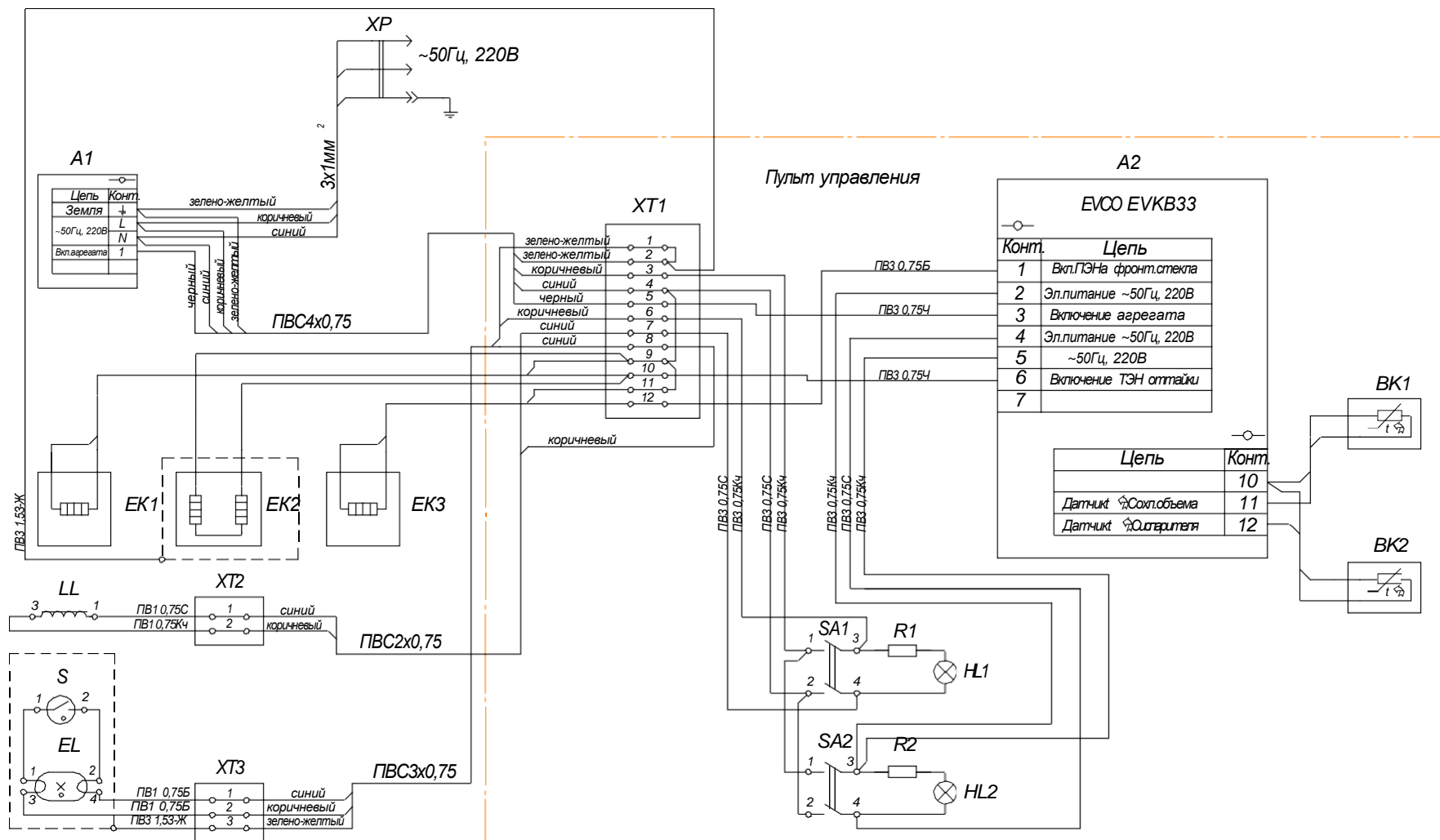
Витрина-прилавок средне-низкотемпературная ВПСН _____, заводской № _____, агрегат “ _____ ” № _____, изготовлена ЗАО «Озёрская промышленная компания», соответствует ТУ 5151-014-56832923-2009 и признана годной к эксплуатации.

Дата изготовления _____ 20__ г.

Упаковщик № _____

Ответственный за приемку _____
(подпись)

М.П.



A1 -Агрегат компрессорно-конденсаторный
 A2 -КонтроллерEVCO Every Control Group EVKB33
 BK1 -Датчик температуры охлаждаемого объема
 BK2 -Датчик температуры испарителя
 EK1 -Электронагреватель обогрева поддона
 (исп.1200 - 25Вт,исп.1500 - 30Вт., 1800 - 40Вт)
 EK2 -Электронагреватель обогрева испарителя(230Вт)
 EK3 -Электронагреватель обогрева фронтального стекла
 (исп.1200 - 25Вт,исп.1500 - 30Вт, 1800 - 40Вт)
 EL -Лампа люминесцентная
 (исп.1200 - 18Вт,исп.1500, 1800 - 36Вт)

HL1-Лампа сигнализации включения освещения объема экспозиц и
 HL2 -Лампа сигнализации подачи питания на контро лер
 LL -Дроссель
 (исп.1200 - 18Вт,исп.1500, 1800 - 36Вт)
 R1, R2 -Резистор
 S -Стартер4 - 65Вт
 SA1 -Выключатель освещения объема экспозиц и
 SA2 -Выключатель подачи питания на контро лер
 XP -Вилка сетевая
 XT1... XT3 -Колодка клеммная

Провода марки ПВС в с соответствии с ГОСТ7399.
 Провода марок ПВ1,ПВ3в с соответствии с ГОСТ6323.

СВИДЕТЕЛЬСТВО О ПРОДАЖЕ

Продажа _____
(наименование и штамп магазина)

Дата продажи _____ 20__ г.

Подпись продавца _____

М.П.

Высылается на предприятие - изготовитель

АКТ ПУСКА ИЗДЕЛИЯ В ЭКСПЛУАТАЦИЮ

Настоящий акт составлен владельцем витрины – прилавка средне - низкотемпературной ВПСН _____ -

(наименование и адрес организации)

(должность, Ф.И.О. представителя организации)

и представителем организации продавца

(место для оттиска штампа)

и удостоверяет, что витрина – прилавок средне-низкотемпературная ВПСН _____ - _____, заводской № _____, изготовленная ЗАО «Озёрская промышленная компания» _____ 20__ г., агрегат «_____» № _____, пущена в эксплуатацию и принята на обслуживание в соответствии с договором № _____ от _____ 20__ г., между владельцем изделия и организацией _____

АКТ составлен и подписан

Владелец изделия
с правилами
эксплуатации ознакомлен

(подпись)

Представитель организации
продавца

(подпись)

М.П.

" ____ " _____ 20__ г.