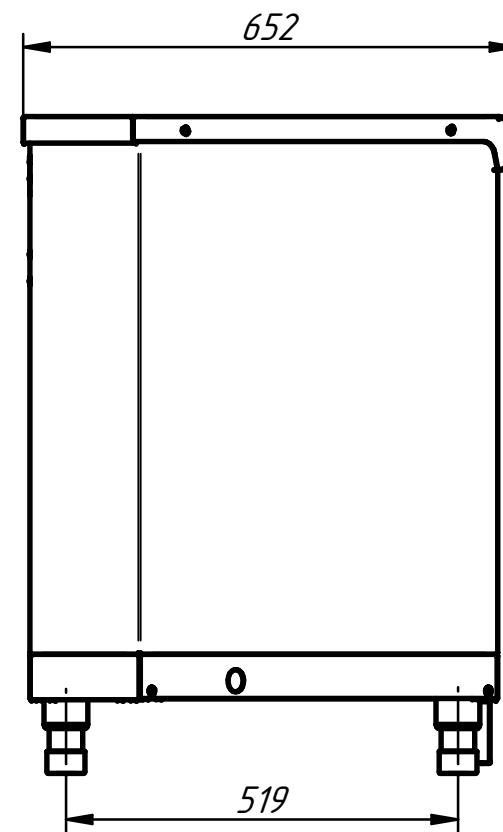
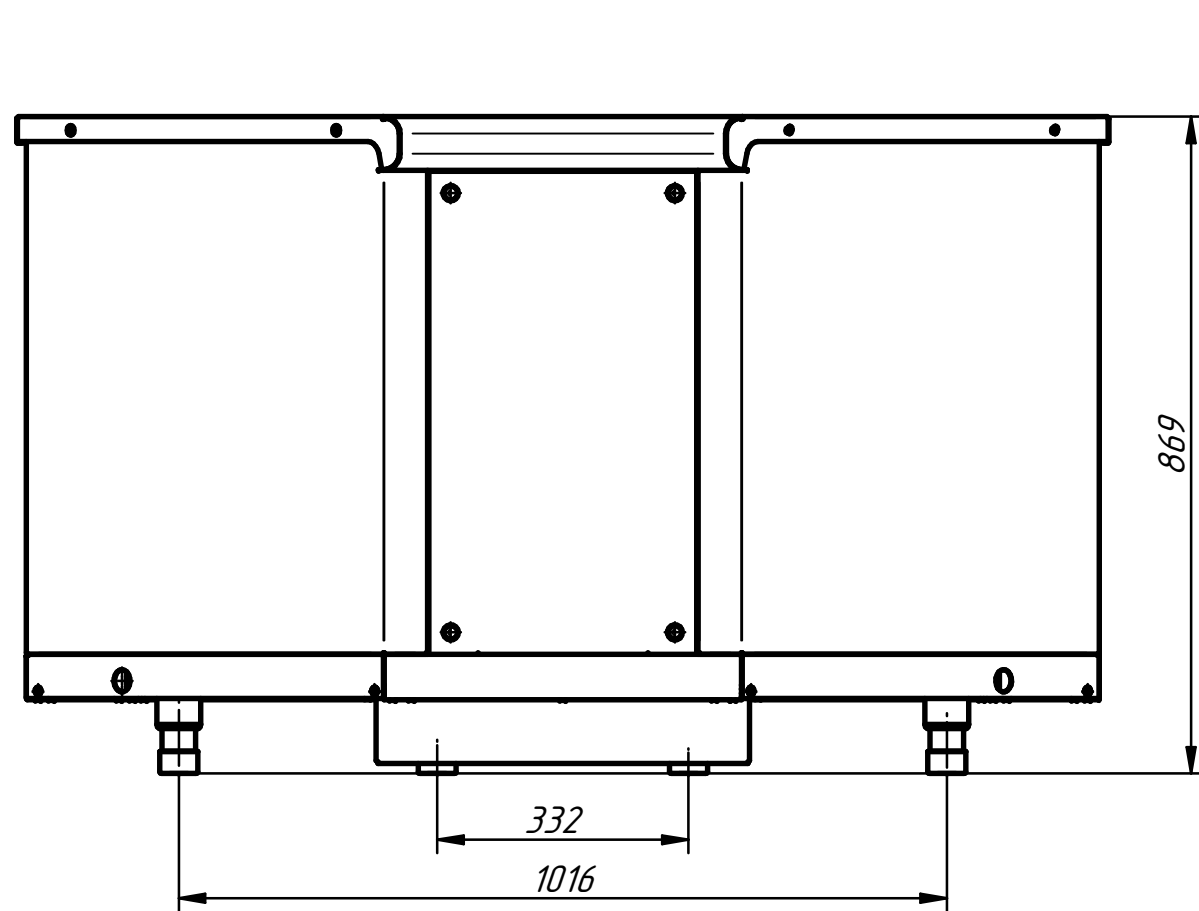


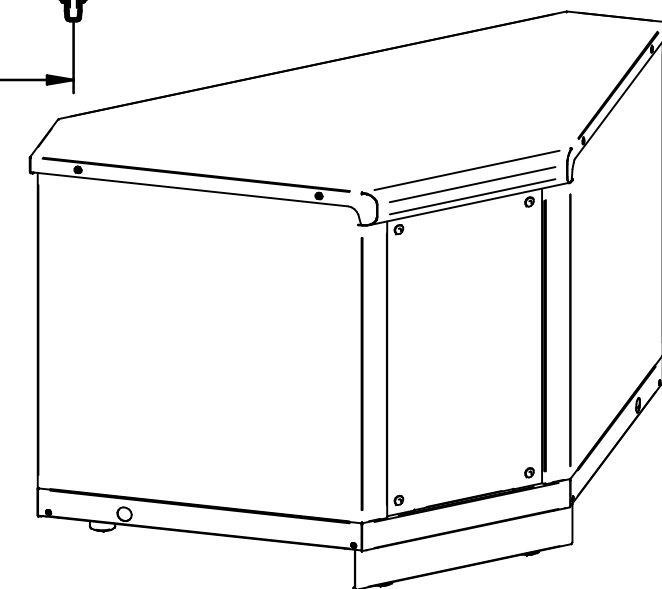
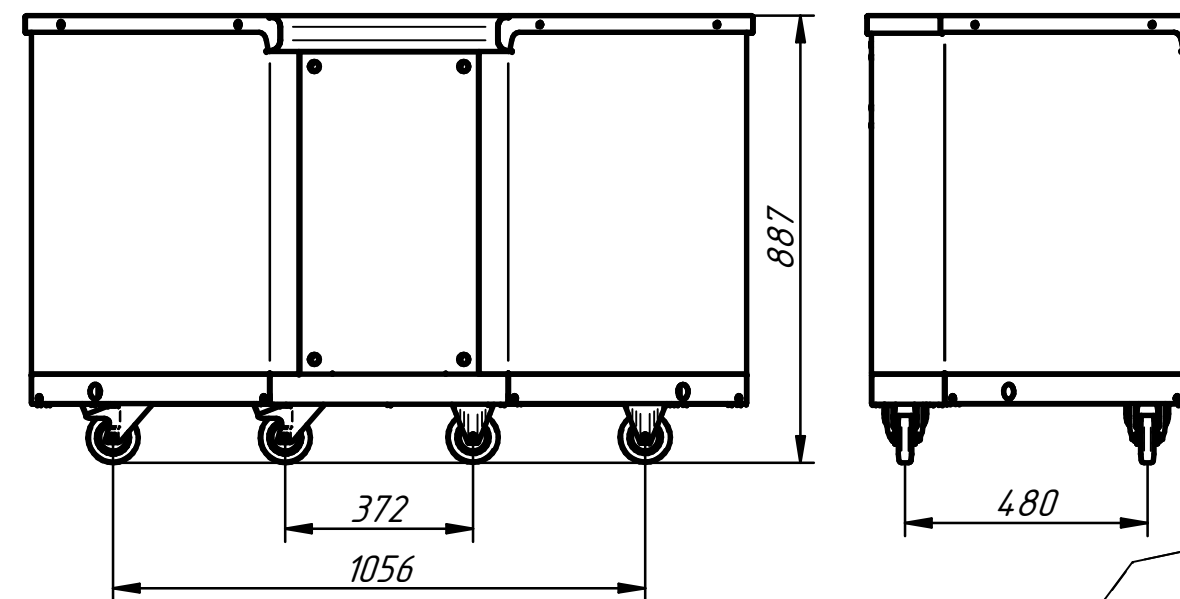
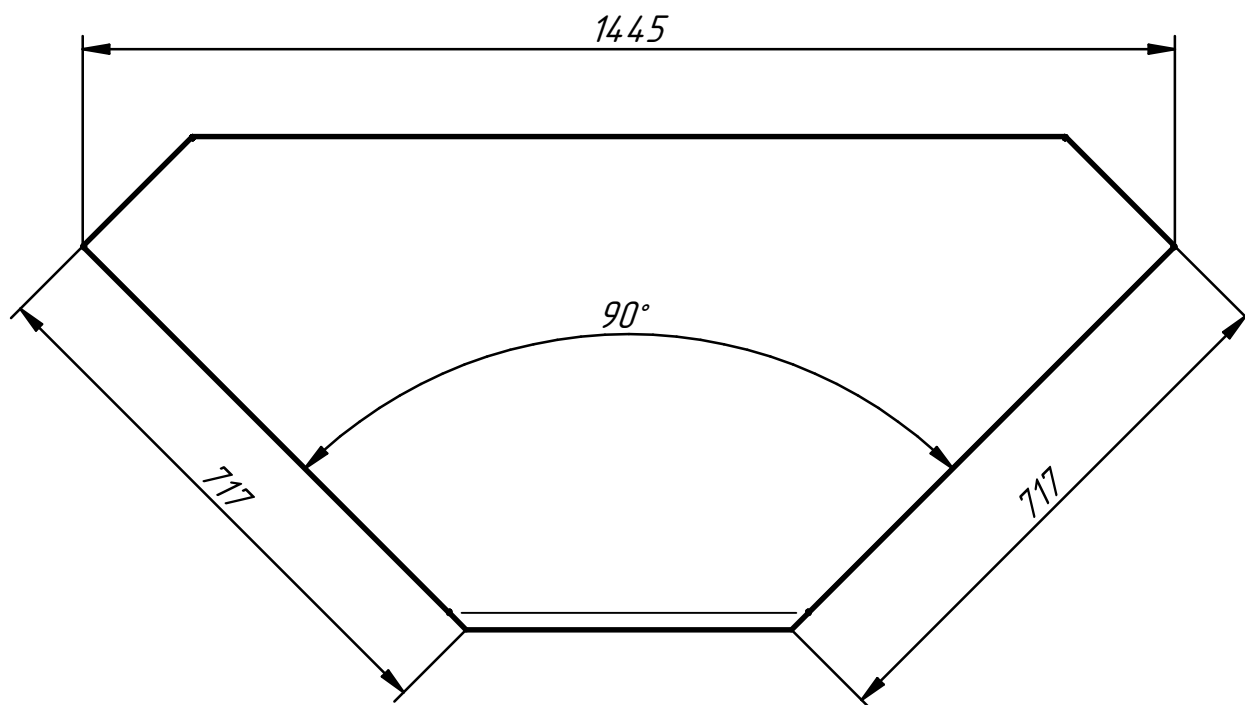
## Модуль поворотный внутренний 90° МП-90Х-01



Модуль поворотный внутренний предназначены для установки линии прилавков самообслуживания с поворотом на 90°. Модуль имеет регулируемые по высоте ножки. С лицевой стороны ножки закрываются фартуком. Наружный поворотный модуль имеет направляющие для подносов (входят в комплект поставки).

Регулируемые по высоте ножки легко можно заменить на поворотные колеса со стопором. Вариант с колесами особенно удобен при организации "мобильного" питания в гостиницах, ресторанах и организации буфетов и "шведских столов".

Вариант с поворотными колесами



п/п	Наименование параметра	Величина параметра	
		МП-90Х-01 (нерж.)	МП-90Х-01 (кашир.)
1	Код изделия	210000001991	210000001992
2	Масса, кг не более	43	